

## Zapytanie ofertowe

### I. ZAMAWIAJĄCY

Miejski Ośrodek Sportu i Rekreacji  
ul. Karowa 1  
82-300 Elbląg  
Tel: 55 625 63 00  
Fax: 55 625 63 10  
e-mail: [mosir@mosir.elblag.eu](mailto:mosir@mosir.elblag.eu)  
REGON: 000662959

**zwraca się z prośbą o złożenie oferty cenowej**

### II. OPIS PRZEDMIOTU ZAMÓWIENIA

Przedmiot zamówienia obejmuje :

Dostawa niskociśnieniowej lampy UV do dezynfekcji wody w obiegu basenu rekreacji dla dzieci w obiekcie Centrum Rekreacji Wodnej „Dolinka” w Elblągu -1 sztuka.

Wymagania techniczne:

1. Przepływ nominalny 140 m<sup>3</sup>/h
2. Dawka promieniowania UV min. 600 J/m<sup>2</sup> przy transmisji 95%
3. Ciśnienie pracy min. 3 bary
4. Promiennik niskiego ciśnienia wytwarzający promienie UV o długości fali 185 nm i 254 nm, żywotność promienników nie mniej niż 16 000 h przy zachowaniu 100% dezynfekcji
5. Wykonanie korpusu lampy ze stali kwasoodpornej AISI 316
6. Napięcie zasilania: 230 V
7. Pozycja montażu oraz wymiary lampy UV do istniejących króćców przyłączeniowych: zgodne z rysunkiem technicznym (załącznik nr 3 do zapytania ofertowego)
8. Układ sterowania pracą lampy wyposażony w szafę zasilającą z wyłącznikiem głównym, licznikiem godzin pracy i włączeń, z sygnalizacją stanu pracy i wskaźnikiem awarii każdego promiennika wizualnie i dźwiękowo, z zabezpieczeniem przed przegrzaniem w przypadku braku przepływu wody przez lampę UV,
9. Wyposażenie dodatkowe: zawór spustowy, zawór odpowietrzający, zawory do poboru próbek, optyczny wskaźnik pracy lampy UV, podpora korpusu lampy UV ze stali nierdzewnej.
10. Pozostałe wymogi:
  - a) lampy UV powinny posiadać wbudowane wewnątrz komory rozpraszacze wewnętrzne, służące do optymalnego kontaktu wody z osłoną kwarcową, przez które następuje naświetlenie,
  - b) siodła osadzenia osłon kwarcowych muszą być wyposażone w miękkie osadzenia sprężynowe zablokowane na uszczelniaczach dennych (zabezpieczenie osłony kwarcowej przed turbulencją, wibracjami, drżeniem)
  - c) żarniki UV powinny być równomierne rozmieszczone w osłonach kwarcowych,
  - d) oringi uszczelniające osłony kwarcowe odporne na promieniowanie UV.
11. Składając ofertę na dostawę lampy UV Wykonawca poda typ zaproponowanego urządzenia oraz dostarczy atest PZH, kartę katalogową i deklarację zgodności producenta lampy UV.

Przedmiot główny:

CPV:

31515000-9 LAMPY ULTRAFIOLETOWE

### III. WARUNKI REALIZACJI PRZEDMIOTU ZAMÓWIENIA:

1. Miejsce dostawy: Miejski Ośrodek Sportu i Rekreacji w Elblągu: CRW Dolinka ul. Moniuszki 25, 82-300 Elbląg
2. Przedmiot zamówienia musi być sprawny technicznie, fabrycznie nowy i wolny od wad fizycznych i prawnych.
3. Wykonawca zobowiązuje się (bez prawa do odrębnego wynagrodzenia) do przeprowadzenia w terminie wskazanym przez Zamawiającego do:
  - a) uruchomienia dostarczonej lampy UV z szafa sterowniczą,
  - b) dokonania niezbędnej regulacji
  - c) przeprowadzenia szkolenia personelu Zamawiającego z zakresu funkcjonowania całości aparatury
  - d) udostępnić pełen dostęp do sterownika (kody serwisowe, hasła, loginy)
4. Wykonawca zobowiązany będzie dołączyć do przedmiotu zamówienia komplet dokumentów :
  - 1) Instrukcja obsługi i montażu w języku polskim
  - 2) Oznaczenie CE – oryginalna deklaracja zgodności
  - 3) Książka gwarancyjna z kompletem schematów elektrycznych w języku polskim
  - 4) Atesty o dopuszczeniu do kontaktu z wodą pitną
5. Gwarancja obejmuje przedmiot zamówienia (dotyczy również materiałów eksploatacyjnych) na okres nie mniejszy niż 24 miesiące.  
W okresie gwarancyjnym wszelkie koszty napraw gwarancyjnych oraz dojazd gwarancyjny serwisanta ponosi wykonawca.
6. Czas naprawy nie dłuższy niż 7 dni od momentu zgłoszenia.
7. Wykonawca po okresie gwarancyjnym musi udostępnić pełen dostęp do sterownika (kody serwisowe, hasła, loginy)

### IV. TERMIN REALIZACJI PRZEDMIOTU ZAMÓWIENIA

1. W terminie do 4 tygodni od podpisania umowy
2. Zamawiający dopuszcza przesunięcie terminu dostawy po wcześniejszym uzgodnieniu z Wykonawcą.

### V. OPIS SPOSOBU PRZYGOTOWANIA OFERTY

1. Ofertę stanowi prawidłowo wypełniony formularz Ofertowy wraz z załącznikami.
3. Formularz Ofertowy należy sporządzić na podstawie wzoru stanowiącego załącznik nr 1 do niniejszego zapytania.
4. Oferta musi być podpisana przez osobę lub osoby uprawnione do składania oświadczeń woli w imieniu Wykonawcy.

### VI. OPIS SPOSOBU DOKONYWANIA OCENY OFERT

Przy wyborze oferty Zamawiający będzie się kierował następującym kryterium o następującym znaczeniu:  
**cena (brutto) - 100 %**

### VII. MIEJSCE ORAZ TERMIN SKŁADANIA OFERT

1. Oferty można składać osobiście w siedzibie Zamawiającego w pok. nr 4, bądź przesłać pocztą w terminie do dnia **11.09.2019 r.** do godz. 10.00 na adres:

Miejski Ośrodek Sportu i Rekreacji  
ul. Karowa 1, 82-300 Elbląg

bądź mailowo na adres: [zamowienia@mosir.elblag.eu](mailto:zamowienia@mosir.elblag.eu)

2. Ofertę dostarczoną osobiście bądź przesłaną pocztą należy złożyć w zamkniętej kopercie z napisem „Dostawa lamp UV”.
3. Ocena ofert nastąpi w dniu 11.09.2019 r. o godz. 10.15 w siedzibie Miejskiego Ośrodka Sportu i Rekreacji w Elblągu, przy ul. Karowej 1 w pok. nr 4.
4. Osobą upoważnioną do kontaktów z Wykonawcami w sprawach przedmiotu zamówienia jest p. Marcin Jezierski, tel. 601 988 956.
5. Po zakończonym postępowaniu Zamawiający poinformuje o wyniku postępowania poprzez zamieszczenie zawiadomienia o wyborze najkorzystniejszej ofert na stronie [bip.mosir.elblag.eu](http://bip.mosir.elblag.eu)
6. Zamawiający zastrzega sobie prawo do unieważnienia niniejszego postępowania bez podania przyczyn.

#### VIII. ZAŁĄCZNIKI

zał. nr 1 – formularz oferty

zał. nr 2 – wzór umowy

zał. nr 3 – rysunek

DYREKTOR  
Miejskiego Ośrodka Sportu i Rekreacji  
w Elblągu  
*Andrzej Bugajny*

**OFERTA****ZAMAWIAJĄCY**

Nazwa: Miejski Ośrodek Sportu i Rekreacji
Adres: 82-300 Elbląg, ul. Karowa 1

**WYKONAWCA**

1.	Nazwa:		
	NIP:		
	PESEL (w przypadku prowadzenia działalności w oparciu o wpis do CEIDG):		
	Województwo:		
	Miejscowość:	Kod pocztowy:	Kraj:
	Adres pocztowy (ulica, nr domu i lokalu):		
	E-mail:	Tel.:	
	Adres internetowy (URL):	Faks:	

Nawiązując do zapytania ofertowego z dnia 28.08.2019 r. na dostawę lampy UV  
(przedmiot zamówienia)

- Oferujemy wykonanie przedmiotu zamówienia za:  
kwota brutto: .....  
słownie złotych brutto:.....zł  
kwota podatku VAT (.....%): .....  
kwota netto: .....,
- Oświadczam(y), że zapoznałem(liśmy) się z treścią zapytania ofertowego, posiadam(y) wszelkie informacje potrzebne dla zrealizowania przedmiotu zamówienia i zobowiązuję(my) się do rzetelnej realizacji zamówienia, zgodnie z warunkami, terminami i wymaganiami podanymi w zapytaniu ofertowym i złożoną ofertą.
- Oświadczam(y), że wzór umowy, stanowiący załącznik nr 2 do zapytania cenowego został przez nas zaakceptowany i zobowiązujemy się w przypadku wybrania naszej oferty do zawarcia umowy na wyżej wymienionych warunkach, w miejscu i terminie wyznaczonym przez Zamawiającego.
- Znajduję(my) się w sytuacji ekonomicznej i finansowej zapewniającej prawidłowe wykonanie zamówienia, w stosunku do naszej/mojej firmy nie otwarto likwidacji ani nie ogłoszono upadłości.
- Posiadam(my) niezbędną wiedzę i doświadczenie oraz dysponujemy odpowiednim potencjałem technicznym i osobami zdolnymi do wykonania zamówienia, a dotychczasowe zamówienia na rzecz odbiorców zrealizowaliśmy z należytą starannością.
- Zgodnie z europejskim rozporządzeniem o ochronie danych osobowych z dnia 27 kwietnia 2016 r. (Dz. Urz. UE L nr 119, str. 1), wyrażam zgodę na przetwarzanie moich danych osobowych przez administratora danych Miejski Ośrodek Sportu i Rekreacji z siedzibą w Elblągu, ul. Karowa 1, dla potrzeb związanych z realizacją postępowania o udzielenie zamówienia publicznego..
- Podaję dane osobowe dobrowolnie i oświadczam, że są one zgodne z prawdą.
- Zapoznałem(-am) się z treścią klauzuli informacyjnej (zawartej we wzorze umowy), w tym z informacją o celu i sposobach przetwarzania danych osobowych oraz prawie dostępu do treści swoich danych i prawie ich poprawiania.

.....  
(podpis i pieczęć uprawnionego przedstawiciela Wykonawcy)

.....  
/miejscowość, data/

Umowa Nr DTE- ...../2019  
zawarta w dniu ..... 2019 r. pomiędzy

**Miejskim Ośrodkiem Sportu i Rekreacji z siedzibą przy ul. Karowej 1, 82-300 Elbląg, REGON: 000662959,**  
reprezentowanym przez:

.....  
zwanym dalej „Zamawiającym”  
a

..... zwanym dalej „Wykonawcą”

na podstawie art. 4 pkt 8 ustawy z dnia 29 stycznia 2004 r. Prawo zamówień publicznych, strony zawierają umowę, o następującej treści:

Umowa zawarta z Wykonawcą wyłonionym w postępowaniu o udzielenie zamówienia publicznego którego wartość nie przekracza wyrażonej w złotych równowartości kwoty 30 000 euro

### §1

1. Przedmiotem zamówienia jest **dostawa niskociśnieniowej lampy UV do dezynfekcji wody w obiegu basenu rekreacji dla dzieci w obiekcie Centrum Rekreacji Wodnej Dolinka w Elblągu** o parametrach wskazanych w ofercie. Oferta Wykonawcy stanowi integralną część umowy.
2. Przedmiot zamówienia musi być sprawny technicznie, fabrycznie nowy i wolny od wad fizycznych i prawnych.
3. Wykonawca zobowiązuje się (bez prawa do odrębnego wynagrodzenia) do przeprowadzenia szkolenia personelu Zamawiającego z zakresu funkcjonowania całości aparatury w terminie uzgodnionym z Zamawiającym.
4. Wykonawca zobowiązany będzie dołączyć do przedmiotu zamówienia komplet dokumentów :
  - 1) Instrukcja obsługi i montażu w języku polskim
  - 2) Oznaczenie CE – oryginalna deklaracja zgodności
  - 3) Książka gwarancyjna z kompletem schematów elektrycznych w języku polskim
  - 4) Atesty o dopuszczeniu do kontaktu z wodą pitną
5. Gwarancja udzielona na okres minimum 24 miesiące, w okresie gwarancyjnym wszelkie koszty napraw gwarancyjnych oraz dojazd gwarancyjny serwisanta ponosi wykonawca.
6. Czas naprawy nie dłuższy niż 7 dni od momentu zgłoszenia
7. Wykonawca zapewni wykonanie napraw i wymian w okresie gwarancyjnym w miejscu instalacji bądź we własnym serwisie, do którego rzeczy podlegające naprawie dostarczy we własnym zakresie i na własny koszt.

### §2

1. Wymagany termin wykonania zamówienia: **do 4 tygodni od dnia podpisania umowy.**
2. Miejsce dostawy: Miejski Ośrodek Sportu i Rekreacji w Elblągu: Centrum Rekreacji Wodnej Dolinka , ul. Moniuszki 25, 82-300 Elbląg.
3. Dostawa przedmiotu zamówienia następować będzie transportem Wykonawcy, na jego koszt i ryzyko.
4. Wykonawca zobowiązuje się wykonać zamówienie z dołożeniem należytej staranności przy uwzględnieniu zawodowego charakteru prowadzonej działalności.

### §3

1. W odbiorze uczestniczyć będą przedstawiciele Zamawiającego i Wykonawcy. Z czynności odbiorowych sporządzony zostanie protokół podpisany przez obie strony.
2. Jeżeli wady stwierdzone w toku odbioru uniemożliwiają korzystanie z przedmiotu umowy lub dostarczony towar nie odpowiada warunkom specyfikacji Wykonawca zobowiązany będzie do ich usunięcia lub wykonania zamówienia ponownie na własny koszt.
3. O wykryciu wad w trakcie użytkowania po odbiorze Zamawiający zobowiązany jest zawiadomić Wykonawcę na piśmie w terminie 7 dni od daty jej ujawnienia.
4. Istnienie wady winno być stwierdzone protokolarnie. O dacie i miejscu oględzin mających na celu jej

stwierdzenie Zamawiający powiadomi Wykonawcę na piśmie na 7 dni przed dokonaniem oględzin, chyba że strony umówią się inaczej. Zamawiający wyznaczy termin na usunięcie wad. W przypadku nie stawienia się wykonawcy w wyznaczonym terminie Zamawiający będzie upoważniony do jednostronnego sporządzenia protokołu stwierdzającego wady.

5. Usunięcie wad winno być stwierdzone protokolarnie przez obie strony.
6. Wykonawca nie może odmówić usunięcia wad na swój koszt bez względu na wysokość związanych tym kosztów.
7. Zamawiający może dochodzić roszczeń za wady z tytułu gwarancji także po upływie terminu rękojmi jeżeli reklamował wadę przed upływem tych terminów.
8. W przypadku ujawnienia wad w okresie rękojmi okres ten ulega przedłużeniu o czas od dnia zgłoszenia wady do jej usunięcia.
9. W przypadku opóźnienia w usunięciu wad Zamawiający będzie uprawniony do ich usunięcia na koszt Wykonawcy, na co Wykonawca wyraża zgodę.

#### § 4

Wartość przedmiotu umowy, o którym mowa w § 1 niniejszej umowy wynosi:

**Cena całkowita za przedmiot zamówienia wynosi:**

kwota netto: .....zł

kwota podatku VAT (.....%): .....

kwota brutto: ..... zł.

słownie złotych brutto: .....

#### § 5

1. Rozliczenie za przedmiot umowy nastąpi na podstawie faktury po podpisaniu protokołu odbioru, który potwierdzi:
  - a) uruchomienie dostarczonej lampy UV z szafą sterowniczą bez uwag
  - b) dokonanie niezbędnej regulacji
  - c) przeprowadzenie szkolenia personelu Zamawiającego z zakresu funkcjonowania całości aparatury
  - d) pełen dostęp do sterownika: kody serwisowe, hasła, loginy (bez usterek i innych zastrzeżeń)
2. Zamawiający zobowiązuje się dokonać zapłaty należności przelewem na konto Wykonawcy w ciągu 14 dni od odbioru przedmiotu umowy.

#### 3. Dane do faktury:

Podatnik:Odbiorca:

Gmina Miasto Elbląg

Ul. Łączności 1

82-300 Elbląg

NIP: 5783051446

Miejski Ośrodek Sportu i Rekreacji

Ul. Karowa 1

82-300 Elbląg

#### § 6

Osoby upoważnione do kontaktów w zakresie realizacji umowy:

1) po stronie Wykonawcy: ..... tel. ....

2) po stronie Zamawiającego: ..... tel. ....

#### § 7.

1. W razie niewykonania lub nienależytego wykonania umowy Wykonawca zapłaci Zamawiającemu kary umowne:
  - 1) z tytułu odstąpienia od umowy z przyczyn leżących po stronie Wykonawcy - w wysokości 50% wynagrodzenia brutto określonego w § 4 umowy;
  - 2) za zwłokę w dostawie przedmiotu umowy – w wysokości 0,5% wynagrodzenia brutto określonego w § 4, za każdy dzień zwłoki;
2. W razie odstąpienia od umowy przez Zamawiającego z powodu okoliczności, za które odpowiada Zamawiający, zapłaci on Wykonawcy karę umowną w wysokości 50% wynagrodzenia brutto określonego w § 4.
3. Wykonawca wyraża zgodę na potrącenie kar umownych z wynagrodzenia należnego mu z tytułu realizacji przedmiotu umowy.

4. Jeżeli kary umowne nie pokrywają szkody doznanej przez Zamawiającego, może on dochodzić odszkodowania uzupełniającego do pełnej wysokości.

#### § 8

Zamawiający informuje, że:

- 1) administratorem Pani/Pana danych osobowych jest Miejski Ośrodek Sportu i Rekreacji z siedzibą w Elblągu przy ul. Karowej 1 zwany dalej Administratorem; Administrator prowadzi operacje przetwarzania Pani/Pana danych osobowych,
- 2) kontakt do Inspektora danych osobowych u Administratora, e-mail: iod@mosir.elblag.eu,
- 3) Pani/Pana dane osobowe przetwarzane będą w celach związanych z realizacją postanowień umowy i nie będą udostępniane innym odbiorcom,
- 4) podstawą przetwarzania Pani/Pana danych osobowych jest art. 6 ust. 1 pkt a) ogólnego rozporządzenia o ochronie danych (RODO);
- 5) podanie danych jest niezbędne do realizacji postanowień umowy, w przypadku niepodania danych zawarcie umowy jest niemożliwe,
- 6) posiada Pani/Pan prawo do:
  - a) żądania od Administratora dostępu do swoich danych osobowych, ich sprostowania, usunięcia lub ograniczenia przetwarzania danych osobowych,
  - b) wniesienia sprzeciwu wobec takiego przetwarzania,
  - c) przenoszenia danych,
  - d) wniesienia skargi do organu nadzorczego,
  - e) cofnięcia zgody na przetwarzanie danych osobowych.
- 7) Pani/Pana dane osobowe nie podlegają zautomatyzowanemu podejmowaniu decyzji, w tym profilowaniu,
- 8) Pani/Pana dane osobowe będą przechowywane przez okres 5 lat.

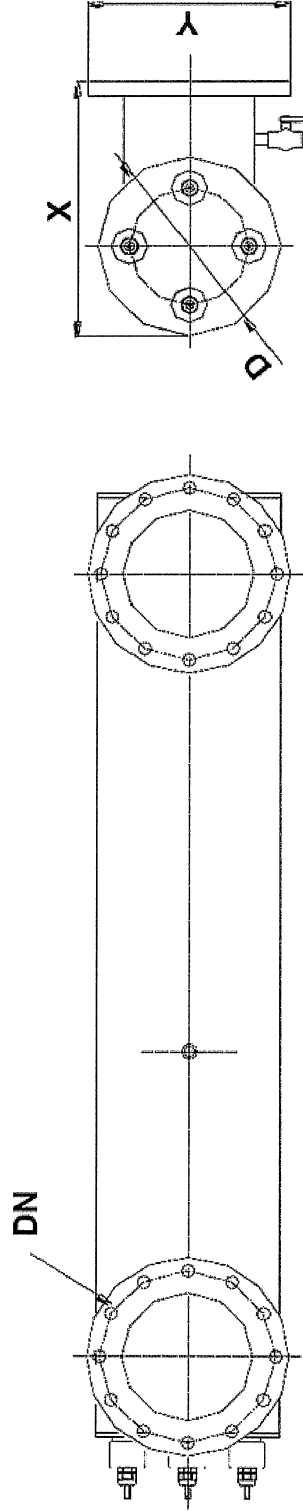
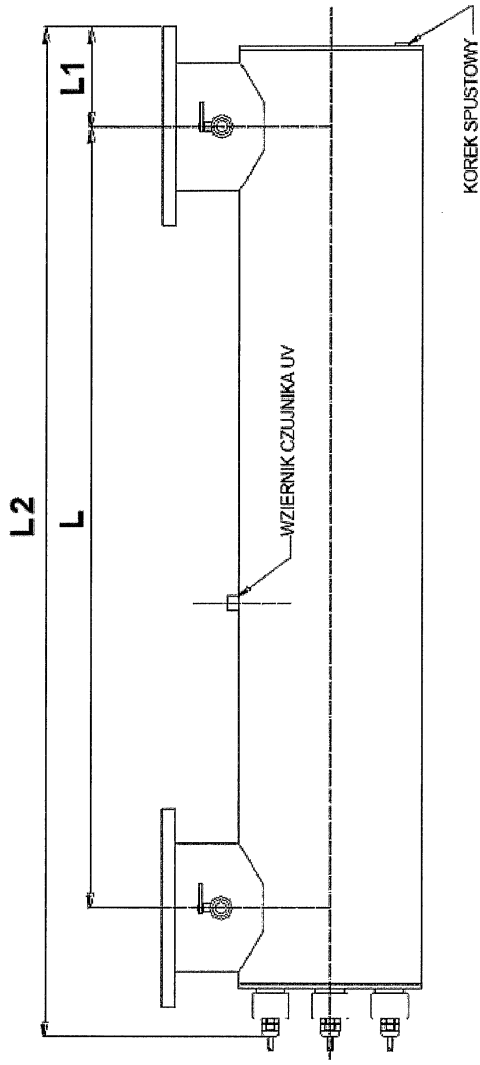
#### § 9

1. Sprawy sporne mogące wynikać na tle realizacji niniejszej umowy rozstrzygane będą przed sąd właściwy dla siedziby Zamawiającego.
2. W sprawach nieuregulowanych niniejszą umową mają zastosowanie przepisy Kodeksu Cywilnego i ustawy prawo zamówień publicznych.
3. Umowa zostaje sporządzona w dwóch jednobrzmiących egzemplarzach po jednym dla każdej ze stron.

**ZAMAWIAJĄCY**

**WYKONAWCA**

# Załącznik nr 3



X [mm]	Y [mm]	D [mm]	DN	L [mm]	L1 [mm]	L2 [mm]
435	340	306	DN200	1340	170	1740